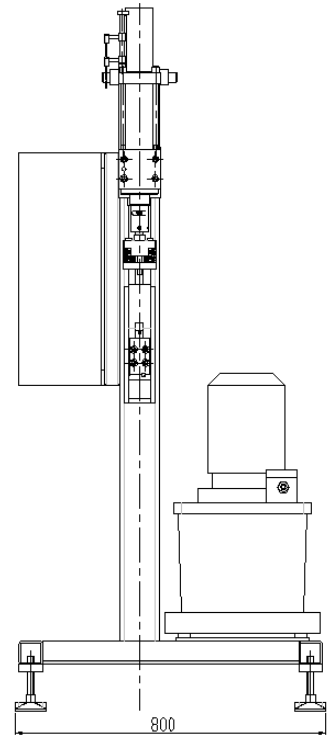
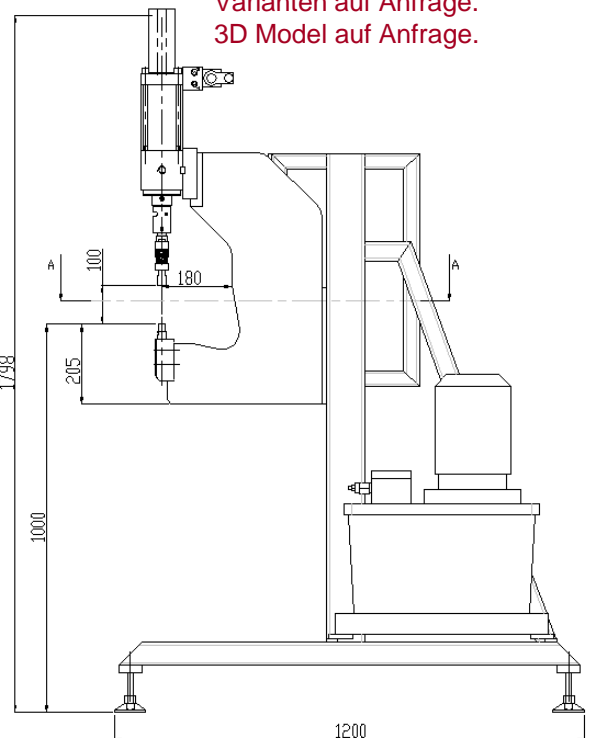


Clinchmaschine SCHU 8-180



Weitere Abmessungen und Varianten auf Anfrage.
3D Model auf Anfrage.



Clinchmaschine SCHU 8-180

Technische Daten:

Presskraft:	80 kN*
Krafthub:	6 mm
über Fußpedalauslösung	
Zustellhub (Eilhub):	94 mm
über Fußpedalauslösung	
Gesamthub:	100 mm
Ausladung:	180 mm*
Gewicht:	ca. 300kg
Blechstärke:	max. 4 mm gesamt
Stößel:	verdreh gesichert

Niederlassung Süd: BTM [Europe] Blechverbindungstechnik GmbH
Am Fuchsgraben 13 – D-77880 Sasbach /Ortenau
Tel.: +49 (0) 78 41/68 136-0 – Fax +49 (0) 78 41/68 136-25
www.btm-europe.de – info-sued@btm-europe.de

Niederlassung Nord: BTM [Europe] Blechverbindungstechnik GmbH
Handwerkerstraße 6 – D-59597 Erwitte
Tel.: +49 (0) 29 43/97 90-0 – Fax +49 (0) 29 43/97 90-90
www.btm-europe.de – info@btm-europe.de