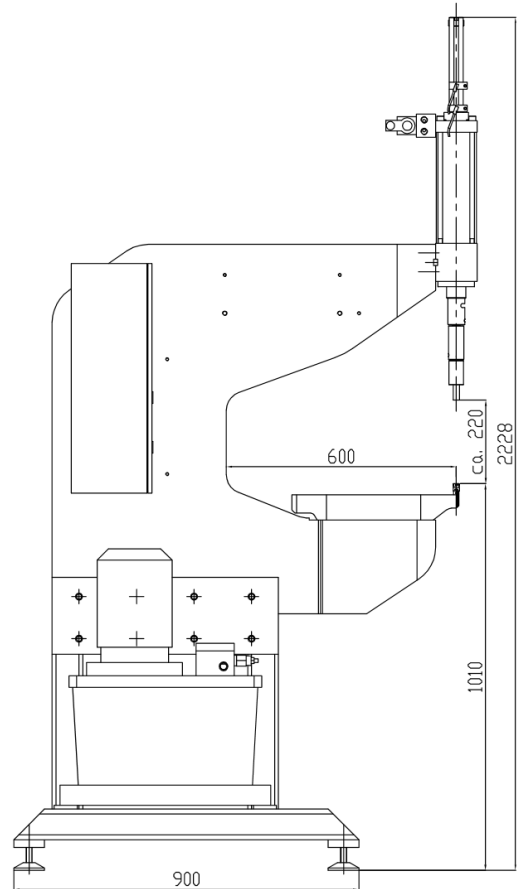
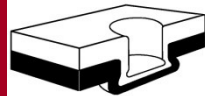
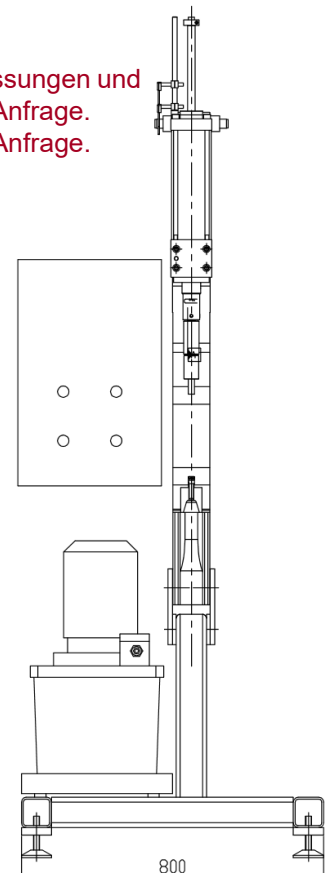




Clinchmaschine SHCU 8-600



* Weitere Abmessungen und Varianten auf Anfrage.
3D Model auf Anfrage.



Clinchmaschine SHCU 8-600

Technische Daten:

Presskraft:	80 kN
Gesamthub:	220 mm, über Fußpedalauslösung
Zustellhub (Vorhub):	214 mm, frei einstellbar, über Fußpedalauslösung
Krafthub:	6 mm*
Ausladung:	600 mm*
Gewicht:	ca. 800kg
Blechstärke:	max. 4 mm gesamt
Stößel:	verdrehgesichert

Niederlassung Süd: BTM [Europe] Blechverbindungstechnik GmbH
Am Fuchsgraben 13 – D-77880 Sasbach /Ortenau
Tel.: +49 (0) 78 41/68 136-0 – Fax +49 (0) 78 41/68 136-25
www.btm-europe.de – info-sued@btm-europe.de

Niederlassung Nord: BTM [Europe] Blechverbindungstechnik GmbH
Handwerkerstraße 6 – D-59597 Erwitte
Tel.: +49 (0) 29 43/97 90-0 – Fax +49 (0) 29 43/97 90-90
www.btm-europe.de – info@btm-europe.de