

Clinch- und Stanzgeräte ULG

BTM

[Europe]
Blechverbindungstechnik
GmbH

ULG SN7-10



Einhand-
bedienung

ULG SN4



ULG SN6-10

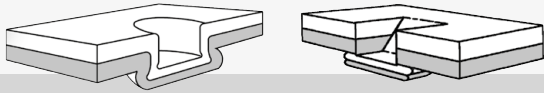
Merkmale:

- **Einsatz Clinchen:**
 $t_{ges} = 3 \text{ mm}$ Stahl und Aluminium
- **Einsatz Stanzen:**
 $t_{max} = 4,5 \text{ mm}$ bei Stanz- $\varnothing 6 \text{ mm}$ und DX51
- ab **2,2 kg** inklusive C-Bügel
- von 15-28 kN Presskraft
- geringer Luftverbrauch (z.B. SN7: 3,4l/Zyklus)
- geräuscharm (< 75 db(A))
- vibrationsfrei
- große Anzahl von **Werkzeugaufnahmen**
- **schneller Arbeitszyklus** ($\leq 1 \text{ s}$)
- pneumatischer Anschluss

Niederlassung Süd: BTM [Europe] Blechverbindungstechnik GmbH
Am Fuchsgraben 13 · D-77880 Sasbach/Ortenau
Tel.: +49 (0) 78 41/681 36 0 · Fax +49 (0) 78 41/681 36 25
www.btm-europe.de · info-sued@btm-europe.de

Niederlassung Nord: BTM [Europe] Blechverbindungstechnik GmbH
Handwerkerstraße 6 · D-59597 Erwitte
Tel.: +49 (0) 29 43/97 90-0 · Fax +49 (0) 29 43/97 90-90
www.btm-europe.de · info@btm-europe.de

BTM



Clinch- und Stanzgeräte ULG

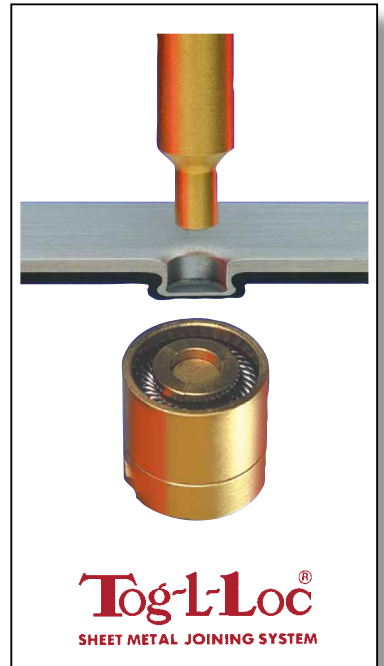
BTM

[Europe]
Blechverbindungstechnik
GmbH

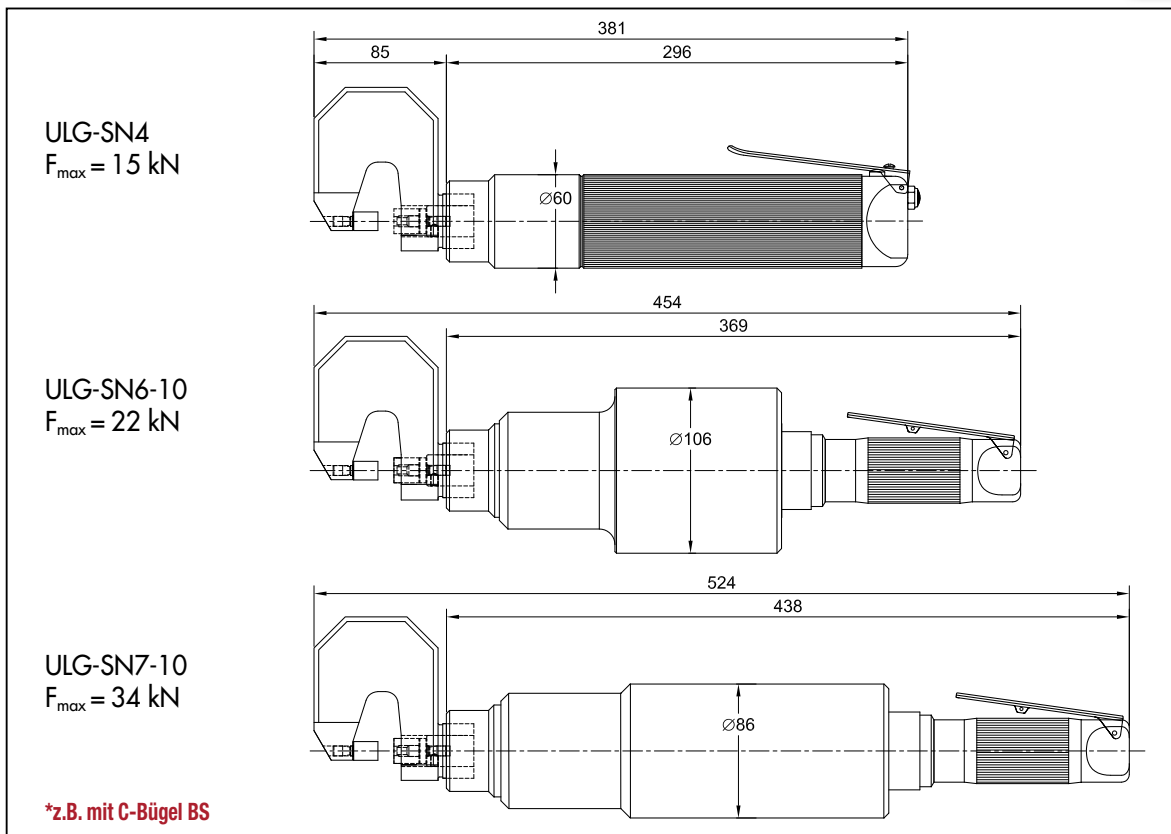
Die pneumohydraulischen **BTM Clinch- und Stanzgeräte ULG 4 - ULG 7** vereinen hohe Fügekräfte mit schneller Zyklusgeschwindigkeit. Eine ausgewogene, gewichtsoptimierte und ergonomische Bauweise der Geräte minimiert die Belastung der Bediener.

Der integrierte Luft-Öl-Druckübersetzer arbeitet geräuscharm und vollständig vibrationsfrei. Sein Antrieb erfolgt rein pneumatisch bei 6 bar Luftversorgung. Der Fügehub wird über einen Handhebel ausgelöst, kann optional aber auch über Fußpedalauslösung erfolgen.

BTM ULG-Clinchzangen bieten ein extrem hohes Niveau an Betriebszuverlässigkeit. Aufgrund des modularen Aufbaus kann ein **breites Spektrum an Werkzeugaufnahmen**, wie diverse C-Bügel, Scherenköpfe bzw. Sonderaufnahmen angeboten werden.



*Abmessungen ULG SN4/SN6/SN7



Niederlassung Süd: BTM [Europe] Blechverbindungstechnik GmbH
Am Fuchsgraben 13 · D-77880 Sasbach/Ortenau
Tel.: +49 (0) 78 41/681 36 0 · Fax +49 (0) 78 41/681 36 25
www.btm-europe.de · info-sued@btm-europe.de

Niederlassung Nord: BTM [Europe] Blechverbindungstechnik GmbH
Handwerkerstraße 6 · D-59597 Erwitte
Tel.: +49 (0) 29 43/97 90-0 · Fax +49 (0) 29 43/97 90-90
www.btm-europe.de · info@btm-europe.de

BTM