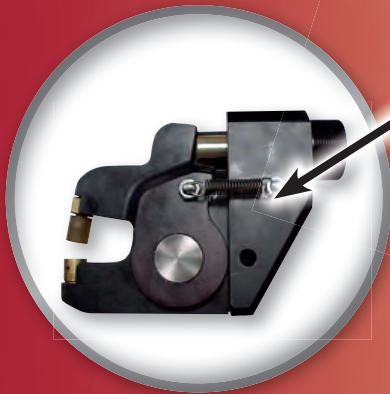




BTM

Akku Clinch- und Stanzgerät ULBG 602

[Europe]
Blechverbindungstechnik
GmbH



Werkzeugaufnahme
austauschbar!



Akkubetrieb &
Netzbetrieb



Einhand-
bedienung



Merkmale:

- **Einsatz Clinchen:**
bis 6 mm Stahlblech oder 6 mm Aluminium
- **Einsatz Stanzen:**
max. Blechdicke abhängig vom Lochdurchmesser und Werkstoff
- **ergonomisches** Design
- Hub mechanisch wegbegrenzt und elektronisch abgeregelt
- nur **5,6 kg** Handlingsgewicht incl. Akku¹
- Werkzeugaufnahme **360° drehbar**
- Verschiedene **Werkzeugaufnahmen** als C-Bügel und X-Bügel erhältlich
- **schneller Presszyklus** mit automatischem Rückhub über Einhandbetrieb
- leistungsstarker **Lithium-Ionen-Akku** für optimale Power
- USB Schnittstelle für **Prozessüberwachung**
- auch mit Netzteil lieferbar (230V/110V)

¹C-Bügel (Stahl) mit 38 mm Ausladung

BTM [Europe] Blechverbindungstechnik GmbH
Handwerkerstraße 6 · D-59597 Erwitte
Tel.: +49 (0) 29 43/97 90-0 · Fax +49 (0) 29 43/97 90-90
www.btm-europe.de · info@btm-europe.de

Niederlassung Süd: BTM [Europe] Blechverbindungstechnik GmbH
Am Fuchsgraben 13 · D-77880 Sasbach/Ortenau
Tel.: +49 (0) 78 41/681 36 0 · Fax +49 (0) 78 41/681 36 25
www.btm-europe.de · info-sued@btm-europe.de

BTM



Akku Clinch- und Stanzgerät ULBG 602



[Europe]
Blechverbindungstechnik
GmbH

Das **BTM Clinch- und Stanzgerät ULBG 602** ist als mobile und robuste Handclinchingzange mit sehr hoher Fügekraft bei gleichzeitig geringem Handlingsgewicht ausgelegt. Damit ist die **ULBG 602** für den Baustelleneinsatz hervorragend geeignet. Durch die ergonomische und kompakte Bauweise wird ein leichtes Handling auch bei beengten Verhältnissen ermöglicht.

Das Gerät ist mit leistungsstarken Lithium-Ionen-Akkus oder optional mit einem Netzteil für die gängigen Spannungssysteme lieferbar.

Der Clinchhub wird über einen Drucktaster ausgelöst und nach Erreichen der vorderen Endlage wird der Rückhub automatisch eingeleitet. Ein integriertes Schnellentladeventil stellt das rasche Erreichen der hinteren Endlage sicher. Der Pressvorgang kann zu jeder Zeit unterbrochen werden.

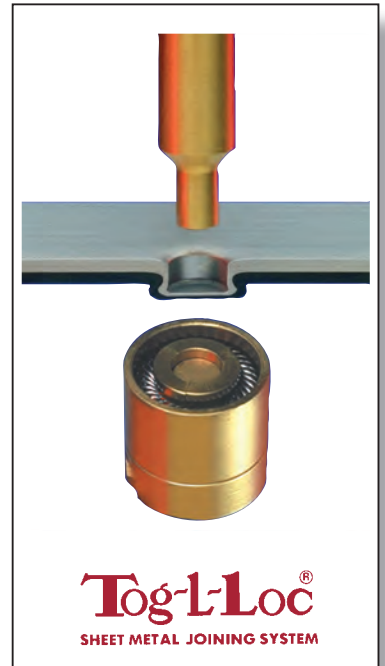
Systematische Darstellung Clinch-Zyklus



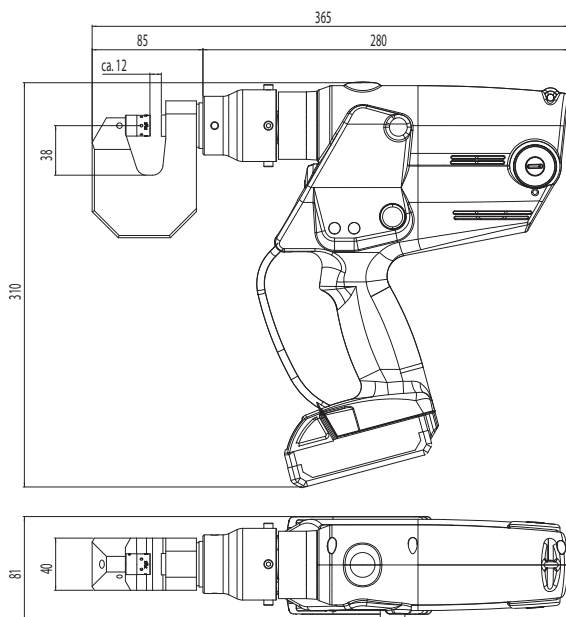
SPANNEN
SCHNELL

TIEFZIEHEN
EINFACH

VERRIEGELN
DAUERHAFT



Technische Daten ULBG 602



Gewicht mit Akku:	4,1 kg nur Antrieb
Gewicht komplett:	5,6 kg mit C-Bügel (38 mm Ausladung)
Presskraft:	20 - 60 kN elektronisch einstellbar
Kolbenhub:	12-25 mm einstellbar
Zykluszeit:	abhängig von Hublänge
Werkzeug¹:	Stempel und Matrize reversible einsetzbar
Akku:	18V/3 Ah Li-Ionen
Akkukapazität:	ca. 400 Clinchungen - abhängig von der Hublänge -
Ladezeit Akku:	ca. 45 min.

¹systemabhängig von der Werkzeugaufnahme

Im Lieferumfang enthalten:
Antrieb, Werkzeugkopf mit Clinch- oder Stanzwerkzeug, Akku, Ladegerät

BTM [Europe] Blechverbindungstechnik GmbH
Handwerkerstraße 6 · D-59597 Erwitte
Tel.: +49 (0) 29 43/97 90-0 · Fax +49 (0) 29 43/97 90-90
www.btm-europe.de · info@btm-europe.de

Niederlassung Süd: BTM [Europe] Blechverbindungstechnik GmbH
Am Fuchsgraben 13 · D-77880 Sasbach/Ortenau
Tel.: +49 (0) 78 41/681 36 0 · Fax +49 (0) 78 41/681 36 25
www.btm-europe.de · info-sued@btm-europe.de



www.btm-europe.de