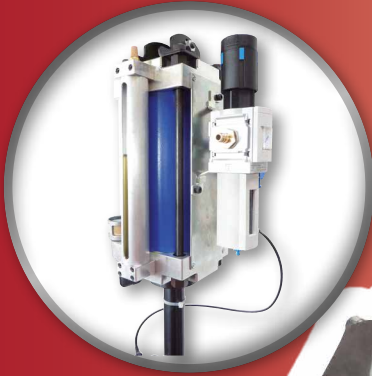


Crocodile Clinch Unit CCU 4-50

BTM

[Europe]
Blechverbindungstechnik
GmbH

Druckverstärker



Einhand-
bedienung



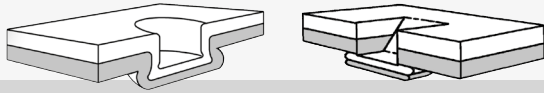
Merkmale:

- vielseitige Scherenclinanzange
- **große Öffnungsweite** durch automatisch aufklappbaren Schwenkbügel
- gute Bauteilzugänglichkeit
- sicherer Arbeitshub
- **robuste** Bauweise
- einstellbare Wegbegrenzung
- Druckschalter für **prozesssicheren** autom. Clinchzyklus (bedienerunabhängig)
- **leichtes** Handling
- Luftsparschaltung
- **kurze** Taktzeiten
- Einsatz von Rund- und Balkenpunkten
- **360° drehbar**, 90° Rastpositionen
- optional: kardanische Aufhängung

Niederlassung Süd: BTM [Europe] Blechverbindungstechnik GmbH
Am Fuchsgraben 13 · D-77880 Sasbach/Ortenau
Tel.: +49 (0) 78 41/681 36 0 · Fax +49 (0) 78 41/681 36 25
www.btm-europe.de · info-sued@btm-europe.de

Niederlassung Nord: BTM [Europe] Blechverbindungstechnik GmbH
Handwerkerstraße 6 · D-59597 Erwitte
Tel.: +49 (0) 29 43/97 90-0 · Fax +49 (0) 29 43/97 90-90
www.btm-europe.de · info@btm-europe.de

BTM



Crocodile Clinch Unit CCU 4-50

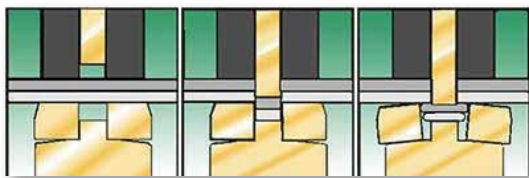


[Europe]
Blechverbindungstechnik
GmbH

Die weiterentwickelte **BTM Crocodile Clinch Unit CCU 4-50** besteht durch ihre robuste Bauweise bei gleichzeitig guter Bauteilzugänglichkeit und ihrem großen Öffnungswinkel. Das schnelle und sichere automatische Öffnen und Schließen des aufklappbaren Schwenkbügels ohne zusätzliche Rastelemente ist die perfekte Lösung für Produkte mit hohen Abkantungen und bei störenden Bauteilgeometrien.

Hohe Fügekräfte bei kurzer sicherer Taktzeit zeichnen die Scherenclinchzange aus. Die einfache Bedienung und der **integrierte Rotationsring** der CCU 4-50 ermöglichen ein leichtes Handling um 360°.

Der Antrieb kann sowohl über ein Hydraulikaggregat mit elektrischer Steuerung als auch rein pneumatisch über einen pneumohydraulischen Druckverstärker (Booster) bei 6 bar Luftversorgung erfolgen.



SPANNEN
SCHNELL

TIEFZIEHEN
EINFACH

VERRIEGELN
DAUERHAFT

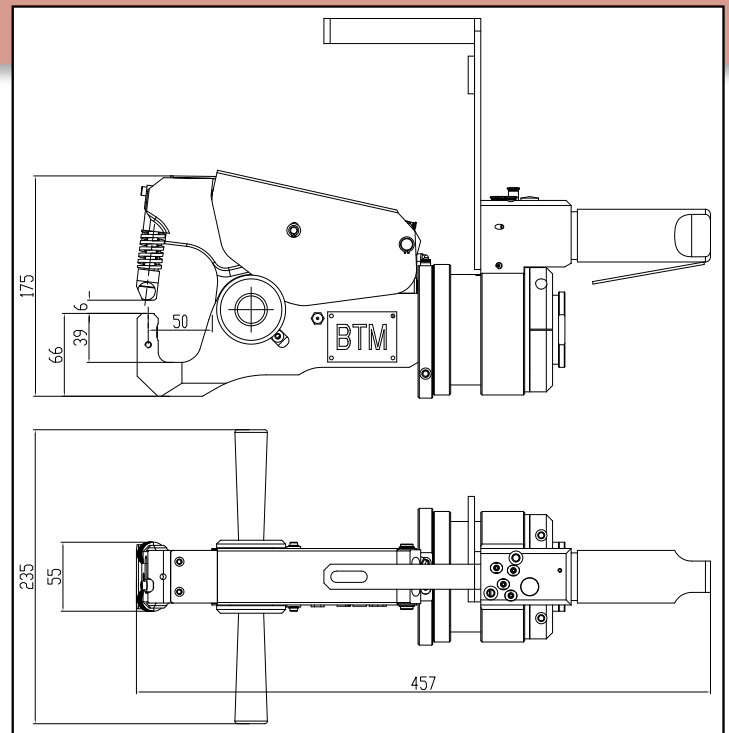
**systematische Darstellung
Clinchsequenz**
Lance-N-Loc® - Balkenpunkt



Technische Daten CCU 4-50

Gewicht Werkzeugkopf:	13,0 kg
Fügekraft:	40 kN
Zykluszeit:	1-1,5 s
Arbeitshub:	6 mm
Öffnungshub:	41 mm
Öffnungstiefe:	50 mm
Max. Gesamtlechdicke:	3,5 mm
Antrieb:	pneumohydraulisch 360 bar bei 6 bar Luftversorgung optional: hydraulisch bei 380 V Stromversorgung

**Im Lieferumfang enthalten:
Werkzeugsatz eingebaut und auf Blechpaarung abgestimmt.**



Niederlassung Süd: BTM [Europe] Blechverbindungstechnik GmbH
Am Fuchsgraben 13 · D-77880 Sasbach/Ortenau
Tel.: +49 (0) 78 41/681 36 0 · Fax +49 (0) 78 41/681 36 25
www.btm-europe.de · info-sued@btm-europe.de

Niederlassung Nord: BTM [Europe] Blechverbindungstechnik GmbH
Handwerkerstraße 6 · D-59597 Erwitte
Tel.: +49 (0) 29 43/97 90-0 · Fax +49 (0) 29 43/97 90-90
www.btm-europe.de · info@btm-europe.de



www.btm-europe.de